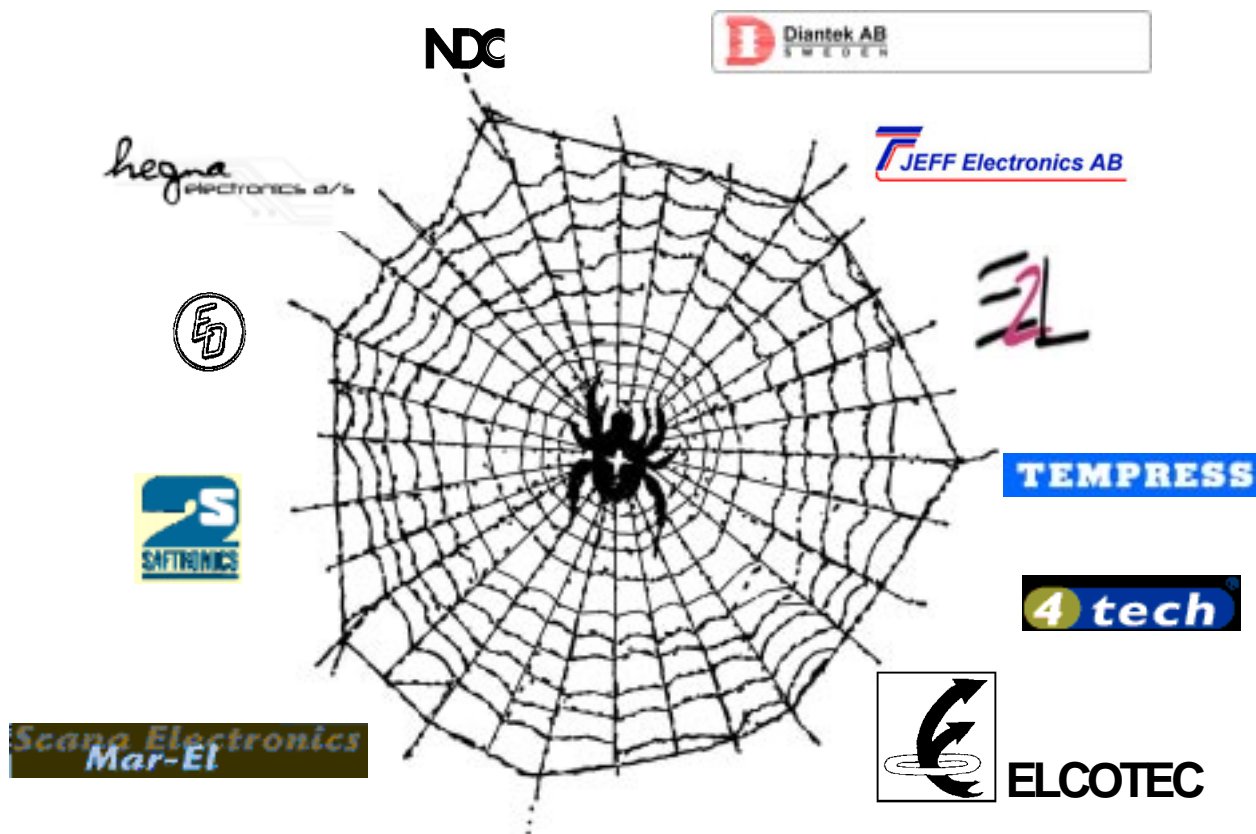


KOMPONENTGUIDEN

från IMSAB för

industri och sjöfart



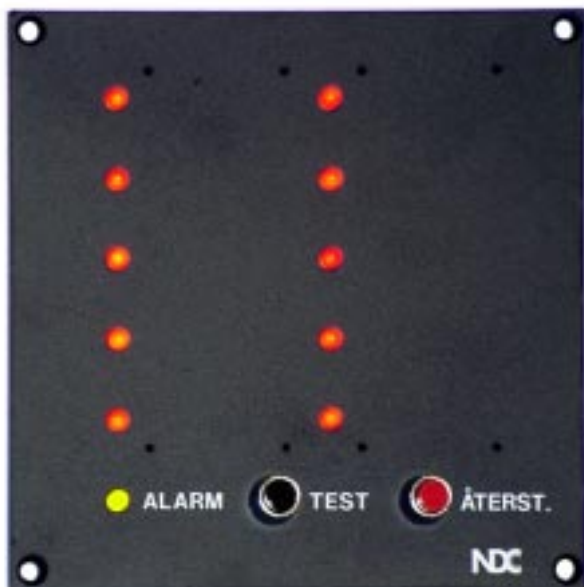
LARMPANEL

LLB 10 AB



LARMPANEL LLB 10 A/B

LLB-10 AB är en kompakt larmpanel konstruerad för enklare övervakningsfall.



- 10 felkontaktingångar (No)
- 2 st larmgrupper (A-B larm)
- varje larmgrupp har sin tidsfördröjning
- NDC:s unika summalarmskontroll
- nollspänningskontroll
- CE-godkänd enligt EN 50 082-2
- E 64 411 10

FUNKTION

Vid inkommande felsignal (slutande kontakt) erhålles fast ljus på aktuell indikator. Efter inställbar tid erhålles en växlande utgångskontakt för summalarm. Samtidigt tänds lysdioden för alarm. Vid kvittering återgår denna och utgångskontakten, som dock givetvis aktiveras vid nytt fel. Larmtablån är därför icke i något läge blockerande – nytt fel ger alltid larm. När felet åtgärdats och givaren återtar normalläge slocknar felsignalindikatorn.

Om felkontakten skulle återgå före kvittering, återgår panelen till normalläge.

Funktionsprov görs genom tryck på en knapp TEST som simulerar fel på larmpunkterna i systemet.

Lampprov görs genom tryck på en knapp TEST + knappen ÅTERST.

Uppdelning av larmpunkterna i två larmgrupper sker medelst lätt åtkomlig omkopplaranordning (sv.pat. ATAB S-336545). Konventionellt funktionsprov görs genom tryck på en knapp (test) som simulerar fel på larmpunkterna i systemet.

SÄKERHET

LLB-10 AB är konstruerad för att motstå kraftiga mekaniska och elektriska påkänningar. Som alla NDC:s larmprodukter är den försedd med flera skydd mot oavsikligt inkopplade spänningar, störningar mm.

Den har också inbyggd nollspänningskontroll, där utgångsreläerna är normalt dragna. Vid larm eller spänningsbortfall faller utgångsreläerna.

CE-testad och godkänd enligt: EN 50 082-2; IEC 801-2:1991; ENV 50 140; ENV 50 141; IEC 801-4

INSTALLATION

LLB-10 AB vars begränsade storlek och grunda utförande gör den lätt att passa in i apparatskåp, paneler eller väggar.

Panelen finns endast i master-version. Önskas fler än 10 larmpunkter i anläggningen, kompletteras denna med fördel med ytterligare en panel.

Anslutningen till panelen görs genom en lätt åtkomlig jackbar skruvplint (typ propp och jack). Denna anslutningsmetod innebär, att ingen kabel behöver lossas efter installations-tillfället. På någon minut kan man lätt skilja kabel och panel åt.

TEKNISKA DATA

Matning: 24V AC/DC \pm 20%; 0,1-0,2A

Utgångar: 2 st potentialfria växlande kontakter (A-B larm) max 100V 100W res. last.

Tidsfördröjning: Gruppvis ställbar tid 0,5-20 sek/grupp.

Front: Mattsvart aluminium

Mått: DIN 144x144x35 mm (hxbxd)

Håltagning: 125x125 mm

Text: Plats för 2st 5-punkters textskyltar

Indikator: Röda lysdioder = felsignaler

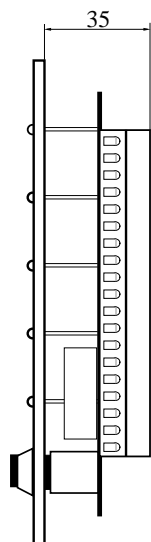
BESTÄLLNINGSANVISNING

12006 LLB 10 AB E 64 411 10



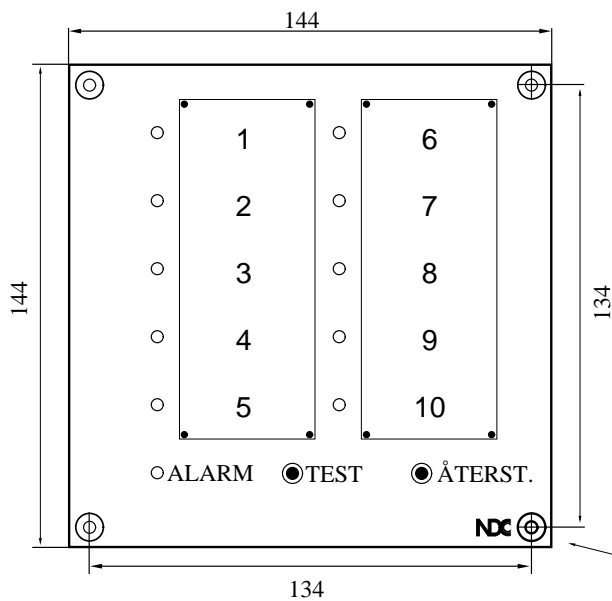
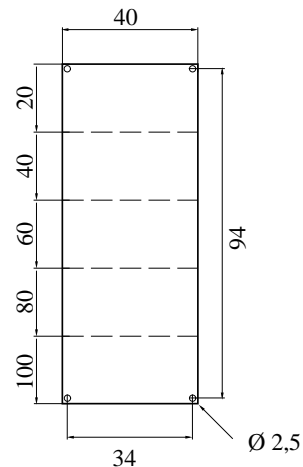
DIMENSION

PANEL

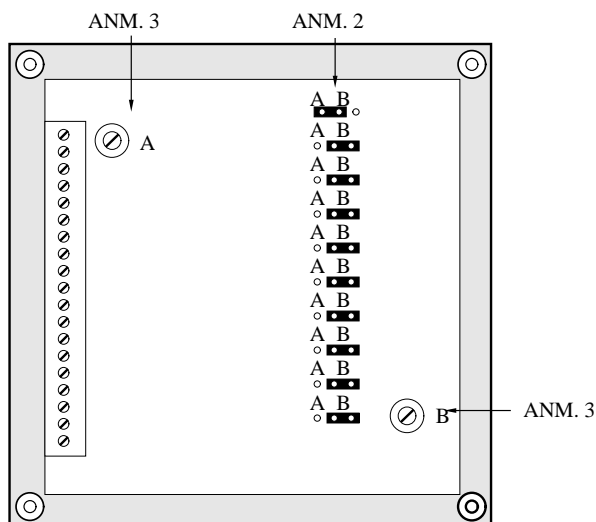


URTAG I PANEL:
125 * 125 mm

SKYLTT



Skruv M4 försänkt



ANM. 2
 ○ ● Grupp A
 ● ○ Grupp B

ANM. 3
 Inställning av
 tidfördröjning
 MIN ○ MAX

INKOPPLING

