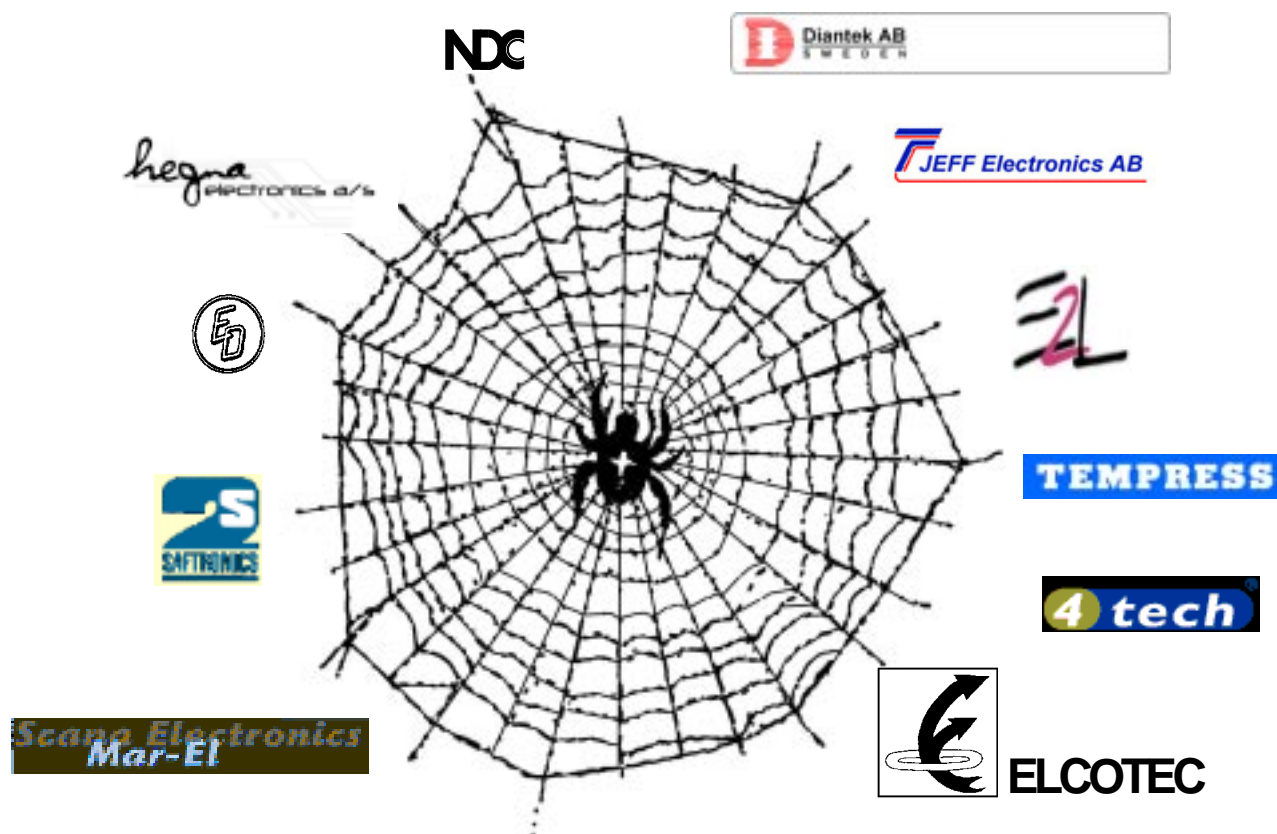


KOMPONENTGUIDEN från IMSAB för industri och sjöfart



Pt 100 givare P2208



TEMPERARUR GIVARE

typ P2208

fabrikat Tempress



- **Pt100 acc. till DIN IEC 751 (DIN43760)**
- **Utbytbar insats**
- **Temperatur område -50 till + 180°C**
- **Mycket motståndskraftig mot korrosion vibration, slitage och fukt**
- **Nedsänkt rörs diameter Ø8 mm**
- **Inbyggnadslängd min. 40 mm**
- **Anslutning G1/4B eller G1/2B**
- **Plugg in PG 9 kabelförskruvning (IP 67)**

FUNKTION

TEMPRESS temperatur givare typ P2208 är en standard givare, i rost- och syrefaststål och med G1/4B eller G1/2B anslutning. Den elektriska anslutningen är vattentät (IP67), vilken skruvas fast på givaren med en PG 9 förskruvning.

Givaren levereras med en utbytbar insats, vilket väsentligt underlättar ett eventuellt framtida utbyte av givaren.

Pt100 givaren har en precision enligt DIN IEC 751 klass B (1/1 DIN).

Serien kan användas överallt i industri- och process- anläggningar, där det är behov av temperatur mätningar.

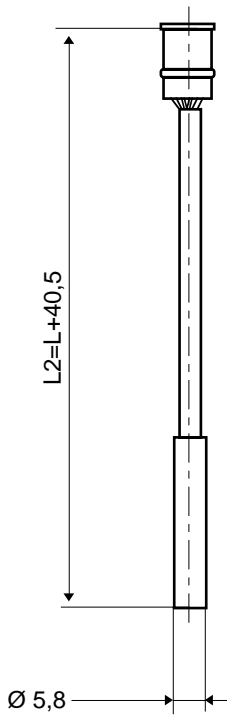
TEKNISKA DATA

Temperatur givare med
 utbytbar insats P2208
 Givar element 4-tråds Pt100
 Noggrannhet DIN IEC 751 Klass B
 Immersion material W.Nr. 1.4571 (AISI 316)
 Rör diameter Ø8 mm
 Rör längd L.... min. 40 mm
 Anslutnings material W.Nr. 1.4571 (AISI 316)
 gänga G 1/4B eller G 1/2B
 gänglängd 15 mm
 nyckelvidd NV 19, eller NV 27
 Axel material Förnicklad-mässing diameter
 Ø12mm längd 35 mm
 Insatsmaterial Siliconkabel /mässing kontaktdosa IEC
 947-5-2, 4-tråds ledare
 Kontakt typ IEC 947-5-2, 4-tråds ledare
 kabel packning PG 9
 Mediatemperatur -50 to +180°C (-58 to + 356°F)
 Omgivningstemperatur -25 to +90°C (-13 to + 194°F)
 Tätningsklass IP 67

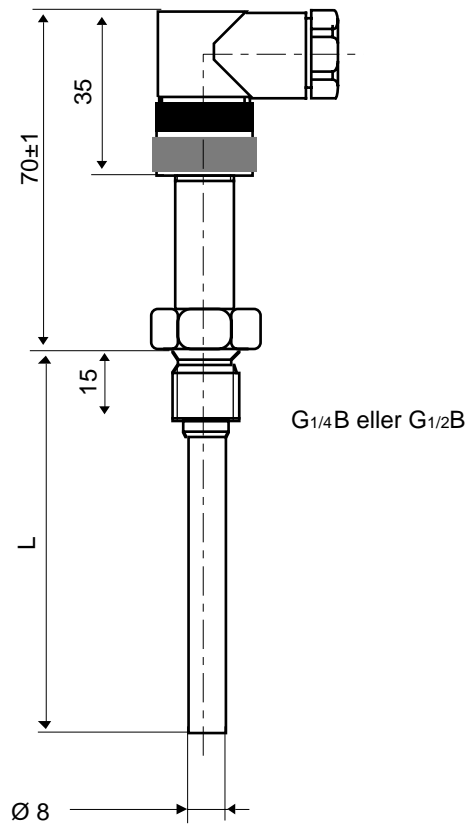
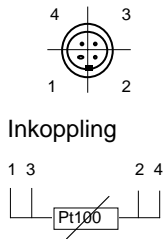
BESTÄLLNINGSANVISNING

Temperatur givare, typ P2208. gänga = G1/4B eller G1/2B, L= xxx mm
 Exp. P2208, G1/2B, L100
 Utbytbar insats typ P2208, L2=L+40,5 mm
 Exp. P2208 insats, L2=140,5





Utbytbar insats för P2208



P2208 temperatur givare

