

EESIFLO EASZ-1

Övervakning av vatten i olja skyddar dina investeringar

SE DIREKT NÄR PROBLEM UPPSTÅR I DITT OLJESYSTEM

- ✓ STRÖMSLINGEDRIVEN
- ✓ ONLINE VATTENHALTSSENSOR
- ✓ OMEDELBAR RESPONS
- ✓ KAN KALIBRERAS PÅ PLATS
- ✓ FUNGERAR ÅR EFTER ÅR UTAN ATT SENSORN BEHÖVER BYTAS UT
- ✓ VALBARA MÄTOMRÅDEN
- ✓ LÄTT STABIL KONSTRUKTION
- ✓ ÖVERKOMLIG!

KOSTNADSEFFEKTIV NOGGRANN OCH STABIL MÄTNING MED TEMPERATURKOMPENSATION
 Kontinuerlig övervakning av vattenförorening i alla oljor t.ex. smörjoljor, bränslen, hydrauloljor, diesel och alla oljebaserade kemikalier. EASZ-1 är ett unikt system som ger operatörer av motorer, turbiner, thrusters azipods, växellådor, separatorer, filtersystem, ja allt där bra olja är viktigt, en tillförlitlig kontinuerlig övervakning av vattenhalt.

Strömslingedrivnen Mini Easz-1 Vatten I Olja transmitter



Sensor för Bränsle, Hydraulik, Smörjsystem. Icke-konduktiva vätskor. Pålitlig övervakning av Totalt vatteninnehåll.

Made in Sweden

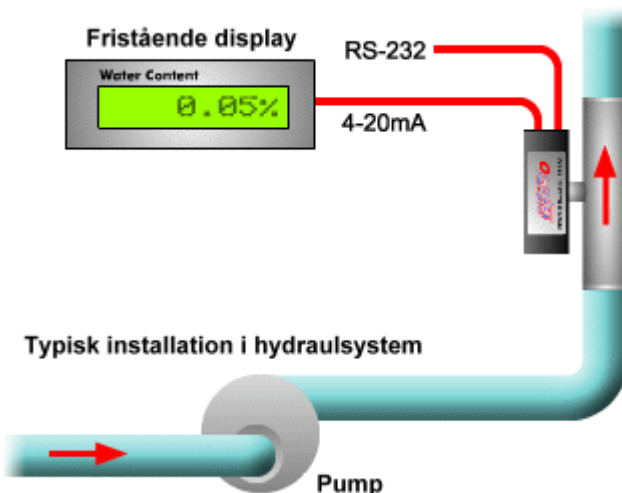


Fristående display



RS-232

4-20mA



Typisk installation i hydraulsystem

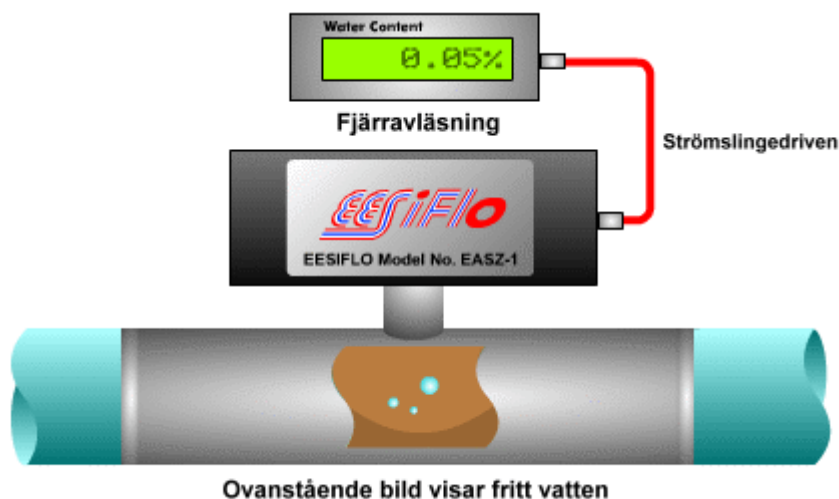
Pump

EASZ-1 är en temperaturkompenserad mikrokontrollerbaserad strömslingedrivnen vatten i olja sensor som ger dig **snabb och pålitlig driftfri online detektering och övervakning av vattenhalter** uttryckt i procent eller ppm. EASZ-1 kan användas för online vattenhaltsövervakning och som ett kontrollinstrument som medger start av separatorer och reningsenheter enbart när behov finnes, eller som ett diagnostiskt och förebyggande verktyg för att förebygga och förhindra skador på kritiska system. EASZ-1 har sekundsnabb responstid. Enheten reagerar snabbt på förändringar i kapacitansen i den olja som övervakas och är inte begränsad till mättnadsgrader utan fungerar både i låga och höga områden.
 Vatten i olja kan orsaka snabba och kostsamma haverier. Vatten kan ansamlas snabbt och orsaka värre skador än andra föroreningar. Vatten i oljesystem kan uppstå när som helst, en trasig packning, en brusten packbox, regnavatten via ett läckande tak, ja vatten finns överallt och har en fantastisk förmåga att ta sig in på de mest oönskade ställen. Stora skador kan orsakas på lager och andra komponenter utan att användaren märker det förrän det är för sent. EASZ-1 ger dig tidig varning om problemen så att åtgärder snabbt kan sättas in.

EASZ-1 kan mäta bundet vatten ner till PPM-nivåer



EASZ-1 är ett noggrant och robust instrument som mäter kapacitansen mellan två rörsektioner. Genom att skicka en sinusformad spänning med känd amplitud och frekvens mellan den inre och yttre rörsektionen är det möjligt att mäta kapacitansen i vätskan som passerar mätaren.



EESIFLO'S EASZ-1 FÖREBYGGER MASKINFEL

Vatten i olja reducerar drastiskt kapaciteten i mekanisk utrustning. Fukt och vatten ökar risken för korrosion, överhettning, maskinfel och stillestånd. Noggrann mätning och kontroll av fukthalt är en förutsättning för planering, service, underhåll och för att kunna minimera oplanerade stillestånd.

DIREKT AVLÄSNING, SNABB RESPONS, TÅLIG, LÄTTVIKT OCH ÖVERKOMLIG!

EASZ-1 ger inte enbart kontinuerlig mätning av olja/vattenblandningar utan mäter även omedelbart fritt vatten. EASZ-1 är designad för att vara ett överkomligt instrument som kompletterar opålitliga provtagningsmetoder och långsamma vattenaktivitetsmätare som enbart varnar för risk för fritt vatten men som inte ser förekomst därav och som i vissa fall till och med slås ut om de utsätts för fritt vatten. EASZ-1 är ett strömslingedrivet instrument byggt i rostfritt stål och mikrobaserad fuktökänslig elektronik som klarar industriell miljö. Enheten väger inte mer än 1kg och kan installeras och igångköras på ett par minuter. EASZ-1 hanterar alla oljor och kan med en knapptryckning snabbkalibreras och börja mäta direkt för att i efterhand finkalibreras på plats om extra noggrannhet önskas.

FEATURES/BENEFITS

- Mäter totalt vatteninnehåll
- Omedelbar Respons
- Temperaturkompenserad
- Utmärkt långtidsstabilitet
- Kan kalibreras på plats
- Lätt att installera
- Underhållsfri
- Strömslindedriven (2 tråds)
- Analog och RS 232 full duplex utgång som standard
- Valbart område 0-10000ppm, 0-1%,0-3%,0-10% and 0-25%
- Lätt och Robust
- Kapslad elektronik
- CE märkt

EESIFLO MODEL EASZ-1 SPECIFIKATION**ALLMÄNT**

Vatten i Olja område	0-10000ppm, 0-1%,0-3%,0-10% och 0-25%
Rekomenderat flöde	5 to 150 l/m
Upplösning	0.01% vatten
Temperaturkompensering	Inbyggd
Temperaturområde	0-150 °C
Vikt	Cirka 1kg

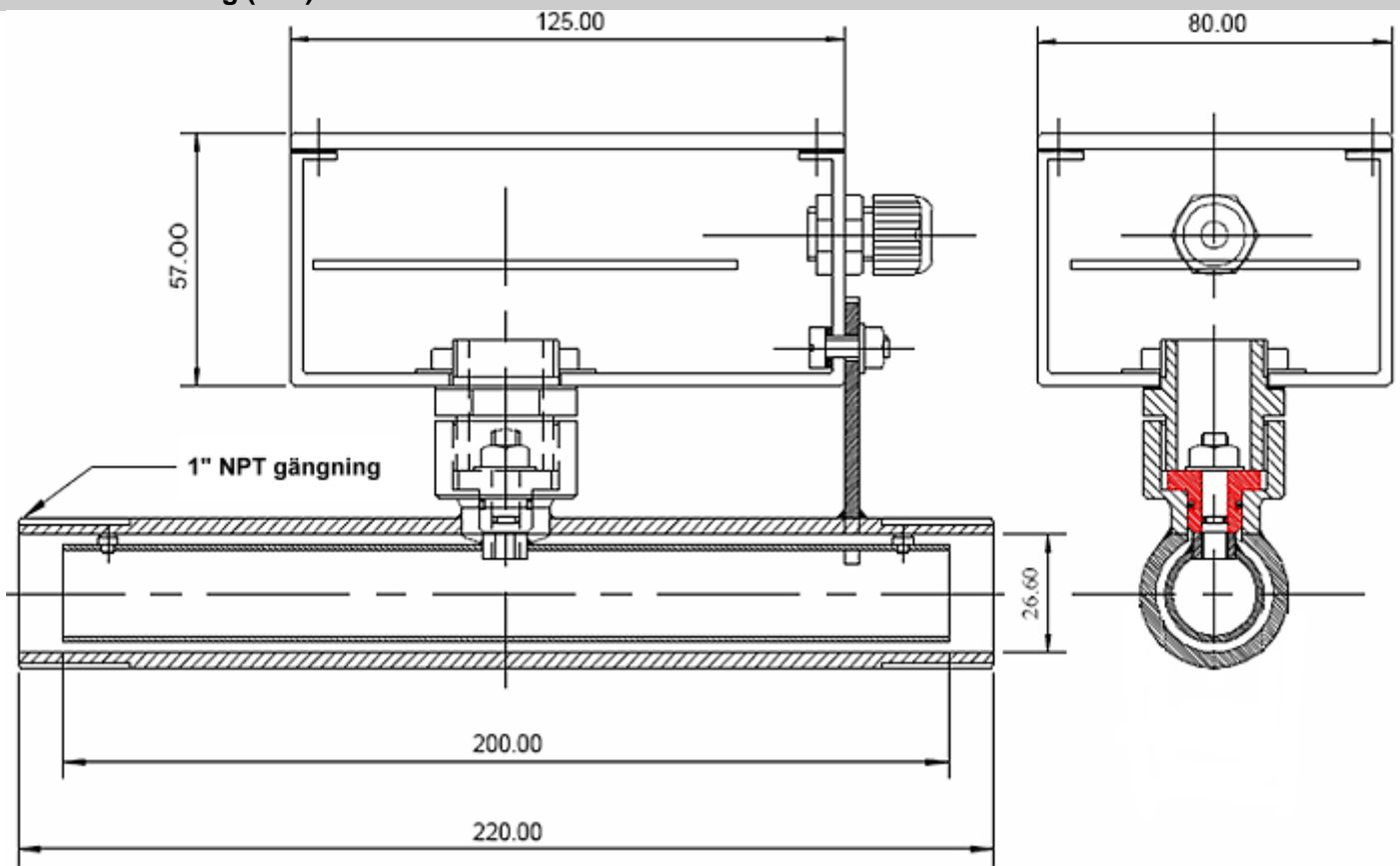
MEKANIK

Material	316L
Anslutning	1 tums NPT gänga (alternativ gänga kan erbjudas)
Max Temperatur	150 °C
Tryck	16 Bar /230 psi (kontakta fabrik om högre tryck önskas)

ELEKTRONIK

Matning	Drivs på strömslingan
Kapsling	IP 65
Driftstemperatur	-40 °C till 85 °C
Konstruktion	Anodiserad epoxylackerad aluminium
Utgång	4-20 mA DC , RS232 Full Duplex
Option	Fristående displayenhet

Dimensionsritning (mm)



MADE IN SWEDEN

EESIFLO förbehåller sig rätten till ändringar